

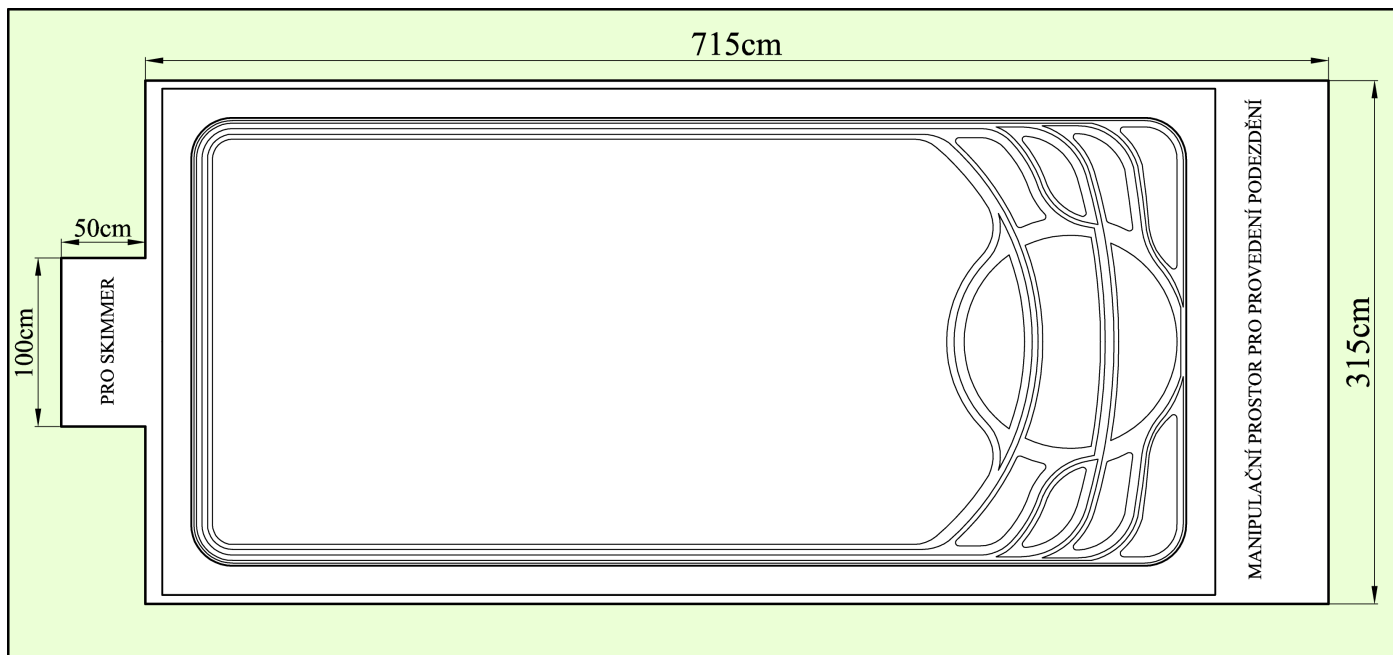
TECHNISCHE BEDINGUNGEN FÜR INSTALLIERUNG UND BETREIBUNG VON SCHWIMMBECKEN

typ: Kaspik

Vor der Installierung ist es notwendig, die Eignung des vorgesehenen Installationsortes für das Schwimmbecken gut beurteilen. Das Schwimmbecken sollte sich an einem sonnigen Ort befinden, entfernt von hochgewachsenen Bäumen und Sträuchern, damit das eventuelle Abfällen von Laub und andere Verunreinigung des Schwimmbeckens vermieden wird. In unseren klimatischen Bedingungen werden die Schwimmbecken früher oder später überdacht – aus diesem Grunde ist der Installationsort so zu wählen, dass die eventuelle Überdachung die Fensteraussicht nicht gefährdet und nicht ästhetisch störend einwirkt. Dank der Konstruktion ist das Installieren/Einbauen des Schwimmbeckens keinesfalls kompliziert, vor dem Beginn der Arbeiten ist es jedoch notwendig, sich mit den vorliegenden technischen Bedingungen vertraut zu machen – ggf. Diese der durchführenden Firma zu übergeben und auf die Einhaltung der darin beinhaltenen Grundsätze und Verfahren zu achten.

A. Aushub Arbeiten

In der Regel wird das Schwimmbecken bereits komplett ausgerüstet und mit dem PU-Schaum wärmegeklämt geliefert. Es ist deshalb nicht notwendig, sich im Aushubraum rings um das Schwimmbecken aufzuhalten. Die Abmessungen des Grundrisses der Baugrube für das Schwimmbecken sind 715 x 315 cm. Wenn die Treppe vorhanden ist, ist der Graben jedoch um ca. 70 cm länger, was die Durchführung der Untermauerung der Bank und der Treppen des Schwimmbeckens ermöglicht. Soll sich der Skimmer im hinteren Beckenteil befinden (was auch für die Montage des Gegenstroms gilt), muss der Graben für dessen Installierung noch erweitert werden - s. Abb. unten.



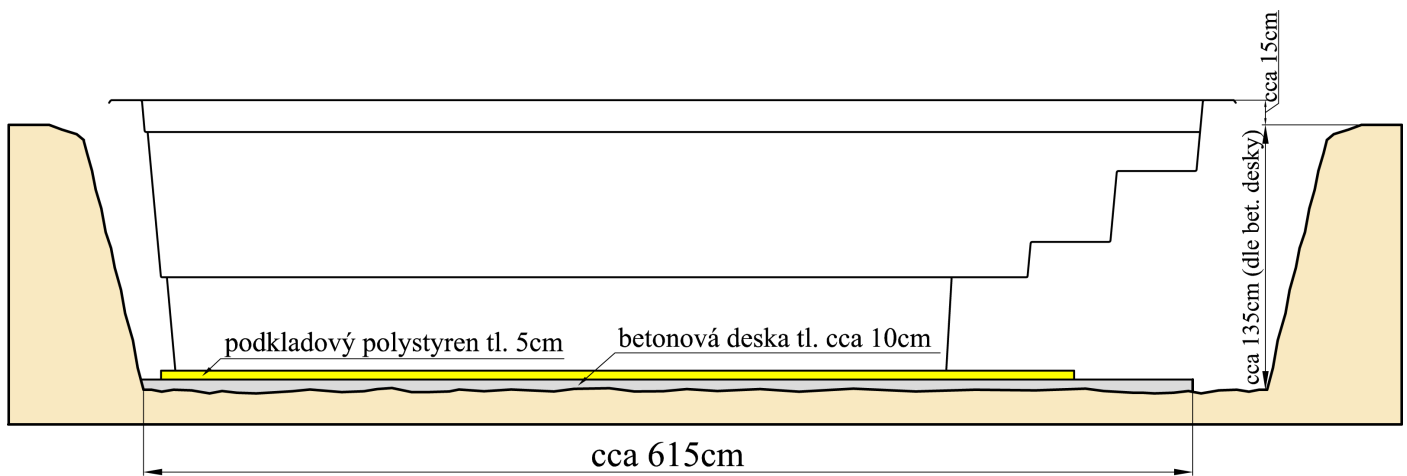
Grabengrundriss

Der Boden des Grabens ist mittels einer waagerechten, mit Armatur bewehrten Betonplatte einzuebnen. Die Plattendicke hängt von der Qualität des Untergrunds ab, für einen gesetzten und tragfähigen Untergrund wird eine Platte, ca. 10 cm dick, eingesetzt. Neben dem Tragvermögen ist bei der Untergrundplatte auch deren Waagerechtigkeit (Horizontalität) wichtig. Die Folgen eventueller Unebenheiten zeigen sich später nicht nur im Wasserspiegel im Schwimmbecken, aber auch bei der Verkleidung des Schwimmbeckens mit finalen Fliesen. Für die Waagerechtigkeit, Größe und Tragfähigkeit der Betonplatte ist der Kunde verantwortlich. Der Auftragnehmer überprüft die bauseitige Montagebereitschaft nicht und eventuelle Schäden können bei ihm nicht beanstandet werden. Die Grundrissdimensionen der Untergrundbetonplatte – ca. 615 x 255 cm – sind in den folgenden Bildern zu entnehmen. Auf die Untergrundplatte ist das gehärtete Polystyrol, 5 cm dick, zu legen. Auf dieses wird schon das Schwimmbecken gesetzt. Bei der Berechnung der Tiefe des Grabens muss die Tatsache berücksichtigt werden, dass nach dem Installierung des Beckens und der Vollendung des Kragens sollten ca. 15cm über dem Gelände frei bleiben – wegen

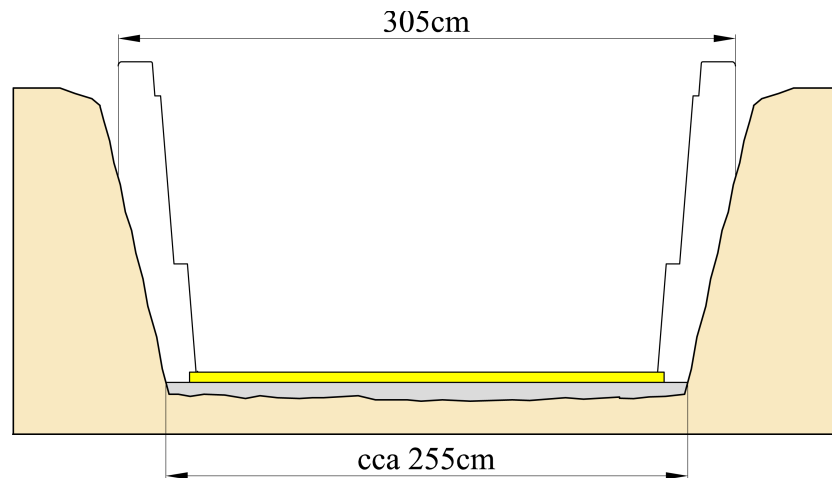
der Zusammensetzung des Pflasters, der unter dem Beckenkragen abgeschlossen sein soll.

Beispiel – Berechnung der Tiefe des Grabens: Schwimmbeckentiefe 140cm + Polystyrol 5cm + Betonplatte (entsprechend örtlichen Bedingungen) 10cm – teilweise Hochhebung des Schwimmbeckens: 15cm – Abschluss des Beckenkragens ca. 2cm = die Tiefe des Grabens soll 138 cm sein, wobei die untere Kante des Kragens wird sich ca. 15 cm über dem Terrain befinden. Wie es aus den Bildern hervorgeht, der Graben kann konisch ausgeführt sein (vor allem bei manuell durchgeführten Aushubarbeiten) – wie auch das eigentliche Schwimmbecken ist, damit wird der Bedarf an Füllungsmaterial minimiert.

Mit dem Ziel, die Auswirkungen von Grundwasser zu eliminieren (wenn das! Grundwasservorkommen nicht auszuschließen ist), ist die Dränung so auszuführen (eventuell ein Entwässerungsschacht zu errichten), dass das Wasser nicht nur aus der Umgebung des Schwimmbeckens, aber auch aus der Nähe des technologischen Beckens abgeleitet wird. Das Schwimmbecken muss auch gegen Flutwasser gesichert werden.



Längsschnitt Graben – das Schwimmbecken ist auf das Untergrundpolystyrol gesetzt und teilweise über das umliegende Gelände hochgehoben

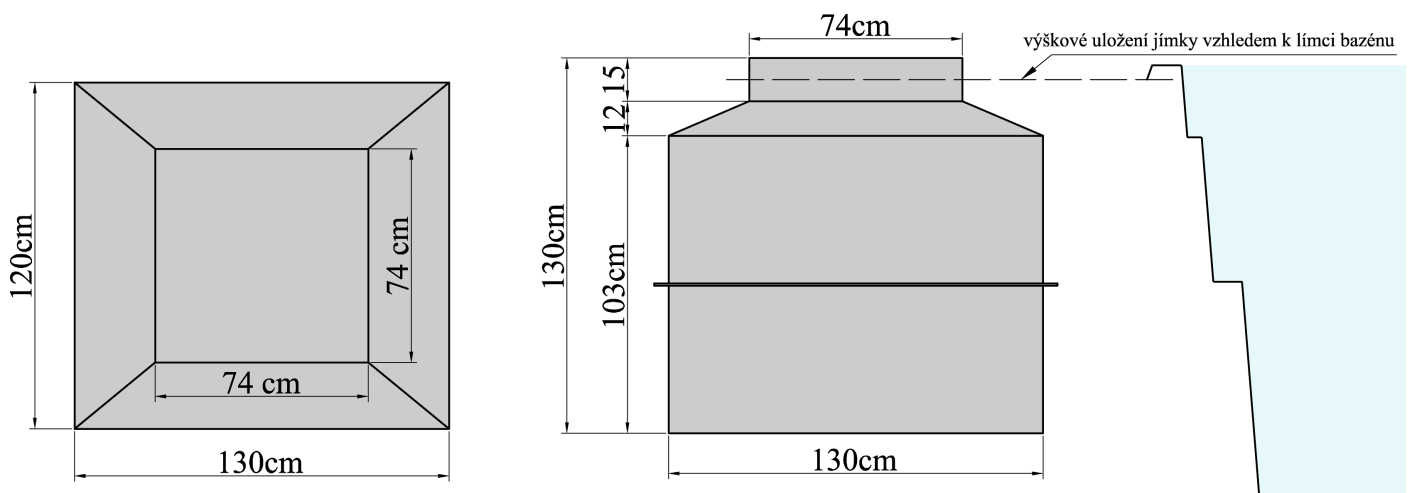


Querschnitt Graben – Betonplatte ca. 255 cm breit

Zusammenfassung – was nicht vergessen werden sollte:

- die geeignete Form des Grabens für das Schwimmbecken ist konisch (was vor allem für manuell durchgeführte Aushubarbeiten gilt) – das Zuschüttungsmaterial wird erspart
- die Waagerechtigkeit der Untergrundbetonplatte ist sehr wichtig
- auf die Tiefe des Grabens achten – der Graben darf nicht zu tief sein, denn das Schwimmbecken wäre darin als „ertrunken“
- wird ein Skimmer oder ein Gegenstrom gegenüber der Treppe vorgesehen – der Graben muss erweitert werden
- soll sich die Technologie im technologischen Becken befinden, sind am entsprechenden Ort ein Graben für deren Installierung und der andere für Verbindungsrohre zu errichten
- aus der Umgebung des Schwimmbeckens sowie aus jener des technologischen Beckens ist das Grundund Sickerwasser abzuleiten:

Einsetzen des technologischen Beckens:



Ist die technologische Ausrüstung des Schwimmbeckens in dem technologischen Becken situiert, ist die Installierung des Beckens wie folgt durchzuführen. Standardmäßig wird der Becken in den Abmessungen von 130 x 120 x 130 cm (s. Abb.) geliefert, die Größe des Beckens kann jedoch auch individuell gewählt werden; bei abweichender Beckengröße sind die Vorbereitungsarbeiten der vorgesehenen Größe anzupassen.

Die Grundrissabmessungen des Aushubraumes für das technologische Becken sollten mindestens 150 x 150 cm sein. Das Becken besitzt eine 15 cm hohe Eingangsöffnung, diese sollte sich in derselben Ebene wie die Oberkante des Kragens befinden – d.h. ca. 5 cm über dem Niveau der finalen Geländeoberfläche. Das technologische Becken ist so zu situieren, dass das Eindringen von Flutwasser maximal verhindert wird. Das technologische Becken ist auf befestigten, ebenen Untergrund zu legen! (Beton, Formziegel,); bei der Vorbereitung für die Höhenausrichtung des Beckens ist es darauf zu achten, dass unter dem technologischen Becken (im Unterschied vom Schwimmbecken) kein Untergrundpolystyrol eingesetzt sein darf, denn dieses wäre imstande, die Wirkung der „Bodenwärme“ zu paralysieren, welche das Durchfrieren im Winter verhindert.

In der oberen Hälfte (einschl. der Eingangsöffnung) ist das technologische Becken von außen mit einem 5 cm dicken Polystyrol zu versehen; in diesem Fall ist auch das Polystyrol ein wichtiger Frostschutz. Es ist empfehlenswert, um das Becken eine Drainage oder ggf. einen Pumpschacht zu errichten, und zwar mit dem Ziel, jedes Wasser aus der Umgebung des Beckens abzuführen – jedes Einwirken von Grundoder Sickerwasser ist auszuschließen. Das Zuschütten des Beckens mit Erdmasse ist nicht ausreichend – als Folge könnten sich die Wände verbiegen und die Technologie beschädigen, deshalb ist eine Ummauerung oder Betonummantelung notwendig. Bei der Betonummantelung sind die Wände abzuspreizen – vorbeugende Maßnahme gegen Verformungen infolge der durch Beton verursachte Drücke.

B. Lieferung des Schwimmbeckens und dessen Aufstellung im Graben

Das Schwimmbecken wird in dem ausgehobenen Graben nach den lokalen Bedingungen und nach der Absprache mit dem Kunden aufgestellt. Es kann ein Wagen mit hydraulischem Kranarm oder ein Autokran dazu benutzt werden, das Schwimmbecken kann jedoch in den Graben auch manuell gelem werden.

Im Lieferumfang des Schwimmbeckens (außer dass es anders vereinbart wurde) ist auch das Untergrundpolystyrol, 5 cm dick, eingeschlossen. Das Polystyrol ist auf die vorbereitete Fundamentplatte des Schwimmbeckens zu legen. Nachfolgend wird der eigentliche Schwimmbeckenkörper darauf gesetzt.

Vor der Einlegung des Schwimmbeckens ist die Reinheit des Untergrundpolystyrols zu überprüfen – keine Steinchen oder grober Schmutz sind tolerierbar.

Normalerweise wird das Schwimmbecken komplett ausgerüstet geliefert. Am Ort finden Sie nur auf die Rohrverbindungstechnik und Elektroinstallation erfolgen.

Zusammenfassung: was nicht vergessen werden sollte:

- technologisches Becken gegen Grund-, Sickerwasser sowie gegen Oberflächenwasser aus der Umgebung sichern!

- Vorgehen bei der Aufstellung des Schwimmbeckens in dem Graben konsultieren
- Reinheit des Untergrunds des Schwimmbeckens überprüfen – der Schwimmbeckenkörper darf nur auf reinen Untergrund gesetzt werden
- technologisches Becken gegen Betondruck sichern

C. Einbauen des Schwimmbeckens, Vollendungsarbeiten

Nachdem das Schwimmbecken in den Graben gelegt wurde, ist der komplette

Anschluss der Technologie des Schwimmbeckens vorzunehmen.

Danach ist die

Druckprüfung der Dichtheit des Umlauf- und des Rohrsystems durchzuführen.

Unter Mitwirkung der Techniker des Auftragnehmers sind der Kunde oder sein

beauftragter Vertreter zur Teilnahme an der Prüfung und zur .berprüfung der

Dichtheit des Umlauf- und des Rohrsystems verpflichtet. Nach der .berprüfung der Dichtheit des Systems ist ein

„Dichtheitsprüfungsbericht“ zu erstellen. Nach

dieser Prüfung ist der Auftragnehmer nicht mehr für die Dichtheit des

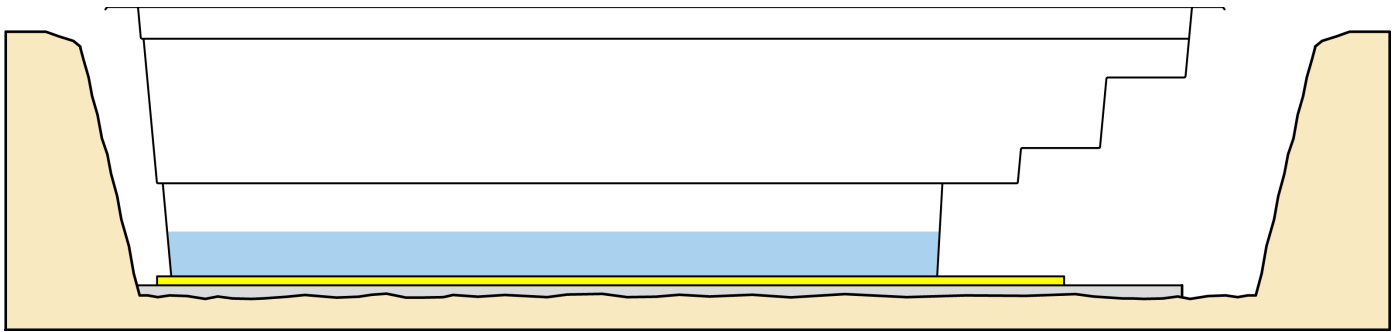
Umlaufsystems verantwortlich, denn dieses kann jetzt durch

liederlich durchgeführte folgende Arbeiten beschädigt werden. Nach der Realisierung der

Elektroinstallation und der .berprüfung der Lichter kann das Schwimmbecken

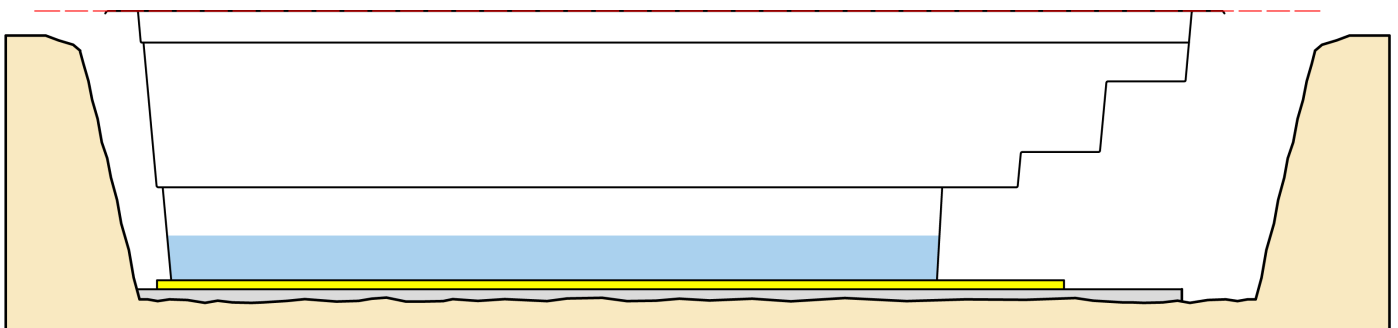
zugeschüttet werden; es ist wie folgt vorzugehen:

1) Ins Schwimmbecken ca. 30 cm Wasser einlassen. Dadurch wird das Schwimmbecken belastet, stabilisiert und sein Boden wird ausgeglichen. Das Schwimmbecken wird auf das Untergrundpolystyrol vollflächig anliegen. Damit werden auch die Beckenwände gerade gerichtet, denn diese können infolge des Aufspritzens von PU-Schaum leicht nach innen gebogen sein.

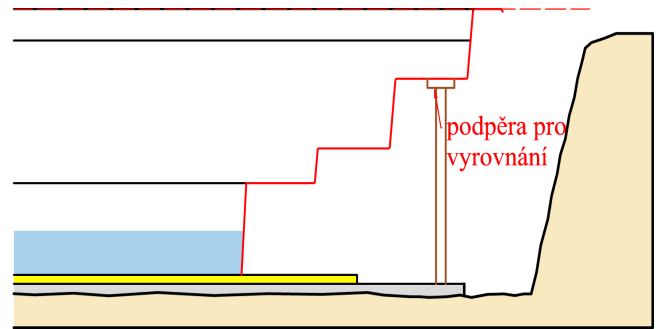
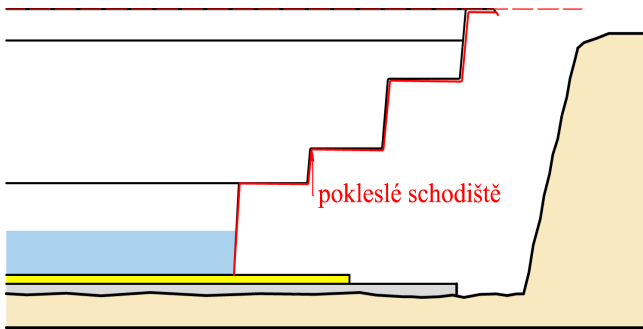


ins Schwimmbecken ca. 30 cm Wasser einlassen, um das Schwimmbecken zu stabilisieren

2) Jetzt ist die Waagerechtigkeit des Schwimmbeckenkragens zu überprüfen und ggf. zu korrigieren. Das ist vor allem im Bereich der Treppe sehr wichtig, denn diese kann durch ihr Eigengewicht ein wenig gesenkt werden.



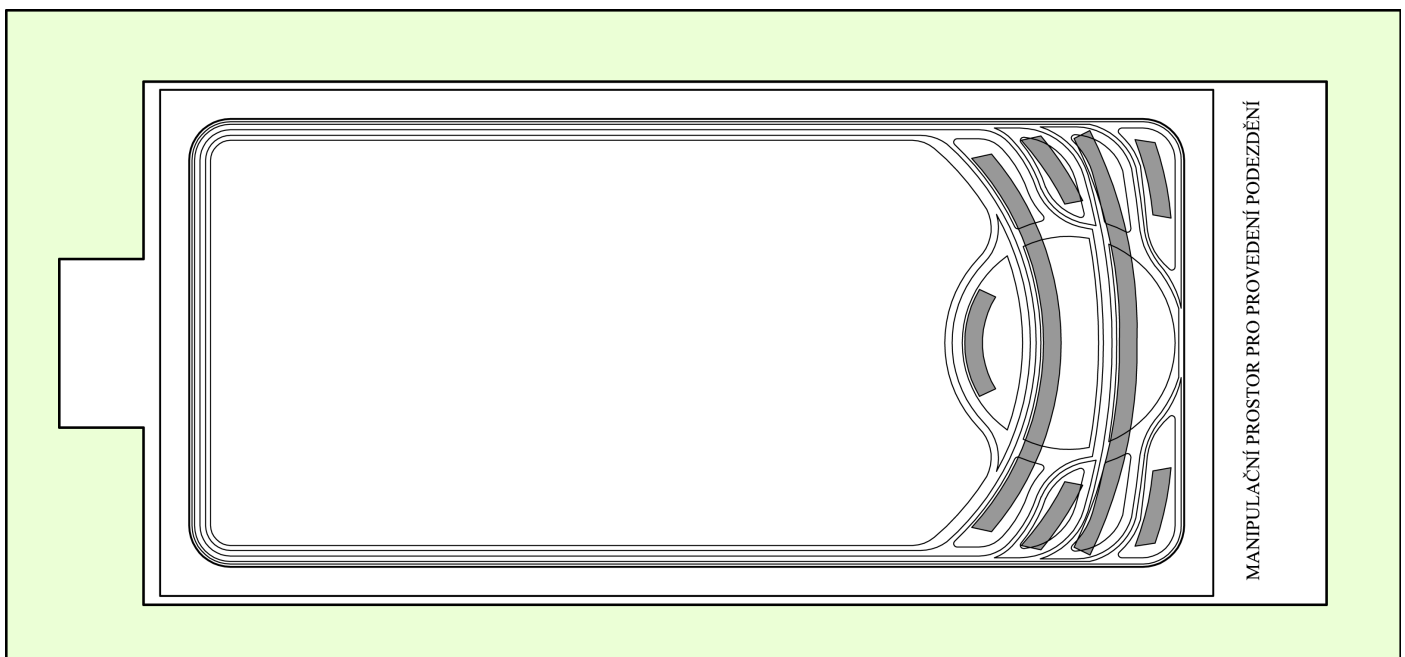
Überprüfung der Waagerechtigkeit des Kragens – im Falle einer Senkung des Kragens muss die kritische Stelle durch Stuetzen korrigiert werden



bei gesunkener Treppe ist diese durch stützen unterhalb der Bank

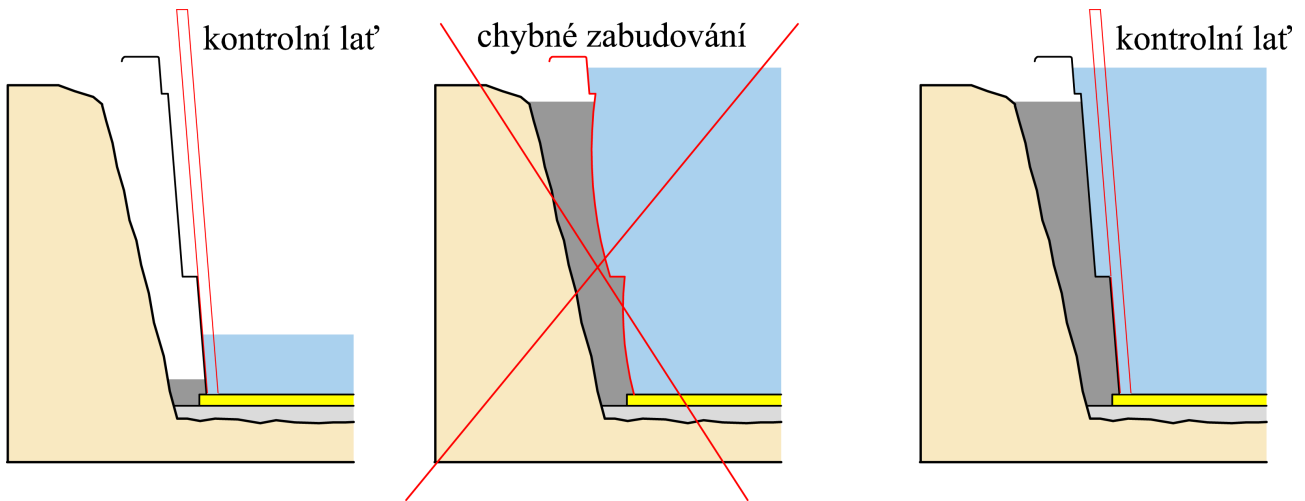
auszugleichen

3) Die Untermauerung der Schwimmbeckenbank kommt erst nach gründlicher Ausrichtung des Schwimmbeckenkragens in Frage. Bei der Untermauerung ist es sehr vorsichtig vorzugehen, damit jede Beschädigung der Rohrleitung vermieden wird. Eine eventuelle Stütze zum Ausgleich der Treppe kann nach der Vollendung der Untermauerung beseitigt werden - die Treppe wird schon waagrecht auf der Untermauerung bleiben. Zwischen die Untermauerung und das Schwimmbecken kann ein Montageschaum, ca. 2 cm dick, eingelegt werden.

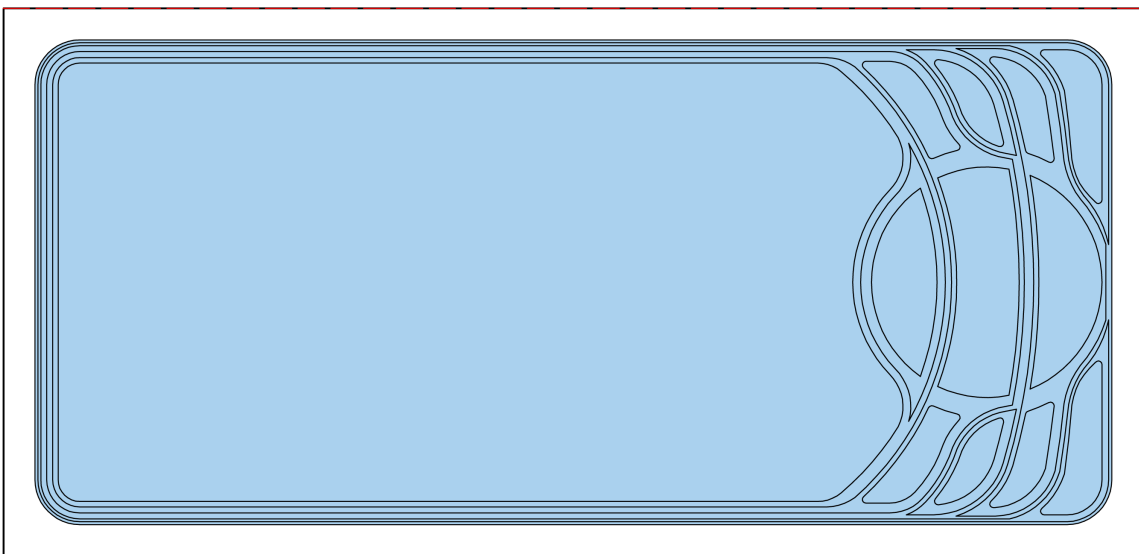


Schema der Untermauerung der Schwimmbeckenbank

4) Nach der Vollendung der Untermauerung kann man mit der Füllung des Grabens um das Schwimmbecken beginnen. Ein geeignetes Material dazu ist der trockene Beton. Gleichzeitig mit der Füllung wird das Wasser eingelassen, wobei der Wasserspiegel immer in einem Vorsprung ca. von 15-25cm gegenüber der Füllungsh.he sein muss. Bei der Füllung ist sowohl die senkrechte, als auch die waagerechte Ebenheit der Schwimmbeckenwände permanent zu überprüfen. Entsprechend dieser Ebenheit sind das Wasserniveau und die Höhe der Zuschüttung so zu korrigieren, dass nach der Vollendung der Füllung die Wände keine Durchbiegung aufweisen. Es ist nur eine kleine Durchbiegung der Wände – ca. 1-2 cm – nach außen zulässig. Der optimale Zustand bei der Zuschüttung: die Schwimmbeckenwand ist unter dem Wasserdruck leicht nach außen gewölbt – 1-2 cm –, aber durch den Druck der Füllungsmasse wird sie wieder in die ursprüngliche Lage gebracht.



Überprüfung der Ebenheit der Wände in senkrechter Richtung



Überprüfung der Ebenheit der Wände in waagerechter Richtung

5) Im Laufe des Zuschüttens sind alle Verbindungen und eingesetzten Bestandteile (Lichter, Skimmer, Düsen, ...) visuell zu kontrollieren, um jedes Wasserentkommen zu verhindern. Eine besondere Aufmerksamkeit ist dem Zuschütten der Rohrleitungen (vor allem der Verbindungen) zu widmen, um jede Beschädigung zu vermeiden; es ist die Senkung des Erdbodens zu berücksichtigen und die Rohre und Rohrverbindungen sind vorsichtig zu verlegen. Außerdem ist es auch zu kontrollieren, ob das Wasserspiegel im Schwimmbecken stabil ist (keine Senkung zulässig). Bei eventuellen Undichtheiten muss der Kunde die Arbeit unterbrechen und die Undichtheit dem Auftragnehmer/Lieferanten umgehend anzumelden. Für verschüttete und später angemeldete Undichtheiten und Wasserentkommen trägt der Auftragnehmer keine Verantwortung und sie können nicht reklamiert werden.

6) Finale Pflasterarbeiten um das Schwimmbecken werden in der Regel unter dem Schwimmbeckenkragen abgeschlossen. Das Schwimmbecken ist also in eine solche Höhe zugeschüttet, dass ein ausreichender Raum für nachfolgende Geländegestaltungen bleibt – Pflaster, Fliesen, Bretterterrasse usw.

Zusammenfassung: was nicht vergessen werden sollte:

- nach der Aufstellung und Montage ca. 30 cm Wasser einlassen und Schwimmbecken stabilisieren*
- Ebenheit der Kragen überprüfen und ggf. ausbessern – mittels Stützen, Keile*
- Bank untermauern, verbleibende Spalte mit Montageschaum ausfüllen – ca. 2 cm*
- bei schrittweisem Zuschütten Ebenheit der Wände überprüfen, sowohl in senkrechter, als auch in waagerechter Richtung*
- während des Zuschüttens auf Rohrleitungen achten und diese gegen Einwirkungen sich setzender Erdmasse behandeln, Dichtheit einzelner Bestandteile überprüfen*

Allgemeine Bedingungen

- Das Zuleitungskabel zu den Schwimmbeckentechnologien muss immer mit einem Schutzschalter und einem FI-Schalter entsprechend den gültigen Normen gesichert

werden. Das Schwimmbecken kann erst nach der vorschriftsmäßig dokumentierten Überprüfung der elektrischen Installation des Schwimmbeckens durch einen Revisionstechniker betrieben werden – nachweisbar gültige Revision der elektrischen Installation als Bestätigung der sicheren Betriebsfähigkeit der Schwimmbeckenausstattung.

- Nach dem Abschluss der Bauarbeiten ist die Schwimmbeckentechnologie unter Teilnahme des Auftragnehmers in Betrieb zu setzen und gleichzeitig das gesamte Schwimmbecken in Betrieb zu nehmen.
- Bei der Wasserpflege im Pool ist es auf die Einhaltung nieder erwähnter Werte zu achten, denn deren langfristiges Missachten könnte eine Beschädigung der Oberfläche des Schwimmbeckens zur Folge haben. Die durch unsachgemäße Wartung verursachten Schäden werden nicht durch die Garantie gedeckt:
 - o Der Chlorgehalt im Schwimmbeckenwasser darf den Wert von 1,0 mg/l nicht überschreiten
 - o Der geeignete pH-Wert des Schwimmbeckenwassers liegt zwischen 6,8 und 7,5
 - o Die Schwimmbecken sind für Wassertemperaturen höchstens von 30°C bestimmt
- Es ist notwendig, den vollen Wasserstand ganzjährig zu erhalten. Überschreitet der Grundwasserpegel das Niveau des Schwimmbeckenbodens, ist es sogar nicht zulässig, das Wasser zwecks Wasserwechsel oder Reinigung auszulassen.
- Bei dem technologischen Becken ist es regelmäßig zu kontrollieren, ob kein direktes Abtropfen auftritt. Ist es der Fall, ist das Abtropfen dem Auftragnehmer/Lieferer umgehend anzumelden und bis zu seiner Ankunft sind größere Schäden durch Selbsthilfe zu verhindern. Auf Wunsch ist auch ein Becken mit Zwangslüftung lieferbar, anders muss das Becken entlüftet werden, um jede Beschädigung der Anlage durch kondensierte Wasserdämpfe zu vermeiden.

Zusammenfassung: was nicht vergessen werden sollte:

- **für die elektrische Installation ist jedenfalls eine Revision notwendig, ohne diese Revision kann das Schwimmbecken nicht benutzt werden**
- **pH- und Cl-Wert im Schwimmbecken regelmäßig kontrollieren, ausreichend filtrieren und Wassertemperatur überprüfen**
- **Technologie überprüfen, Beschädigungen durch abtropfendes Wasser vorbeugen**
- **Wasser ein-/auslassen nur im Falle, dass jede Einwirkung von Grundwasser ausgeschlossen wurde**

E. Benutzerbedingungen für das Betreiben des Schwimmbeckens

- Im Schwimmbecken muss immer ein ausreichender Wasserspiegel vorhanden sein (Wasserspiegel erreichend ó - . der Skimmer-Saugöffnung). Ist der Wasserspiegel zu niedrig, darf die Filteranlage nicht in Gang gesetzt werden (Gefahr einer Beschädigung der Pumpe).
- Im Laufe der Benutzung des Schwimmbeckens ist es notwendig, eine regelmäßige (tägliche) Filtrierung für eine Mindestdauer von 6-8 Stunden zu sichern – es hängt von der Größe des Schwimmbeckens, vom Typ der Filteranlage sowie von anderen Umständen ab. Außerdem muss der Zustand des Filterbeckens regelmäßig kontrolliert

werden, um jedes Wassertropfen auszuschließen. Die Filtereinheit darf nur bei geöffnetem Filterkreis in Gang gesetzt werden, d.h. mit geöffneten Ventilen auf der Saug- und Verdrängungsseite der Filteranlage.

- Beim Durchspülen der Sandfüllung der Filtereinheit ist immer die Betriebsanleitung des Herstellers zu beachten. Es ist gleichzeitig das an dem Filterbehälter montierte Manometer – Anzeige von Arbeitsdruck – zu kontrollieren.
- Die Sandfüllung der Filtereinheit wird immer nach 3 bis 6 Jahren gewechselt (wenn es nicht mehr möglich ist, den Arbeitsdruck am Manometer mittels Durchspülen herabzusetzen). Mit dem Austausch der Sandfüllung sollte eine Fachfirma beauftragt werden.
- Für die Aufbereitung von Wasser und für die Instandhaltung von Schwimmbeckenwänden nur dazu bestimmte, vom Auftragnehmer/Zulieferer empfohlene chemische Mittel einsetzen; entsprechende Anleitung immer beachten. Der Chlorgehalt im Schwimmbeckenwasser darf nicht 1,0mg/l überschreiten, pH muss immer im Bereich von 6,8 - 7,5 liegen. Langfristiges Missachten dieser Werte kann eine Beschädigung des Schwimmbeckens zur Folge haben.
- Es ist verboten, die Beleuchtung des Schwimmbeckens ohne Wasser einzuschalten (Gefahr einer Überhitzung und Beschädigung) – bezieht sich nicht auf LED-Leuchten.
- Elektrische Wassererwärmung und Wärmepumpe nur mit eingeschaltetem (durch Heizkörper hervorgerufenem) Wasserumlauf benutzen.
- Gegenstrom nur bei überfluteter Düse in Gang setzen.
- Groben abgesetzten Schmutz mit Wassersauger oder Auffangnetz beseitigen.
- Schwimmbecken sauber halten, vor dem Baden empfehlen wir sich abzduschen.

F. Einwinterung des Schwimmbeckens!

- Der Pool ist einzuwintern, wenn die äußere Lufttemperatur unter 12°C und die Wassertemperatur im Schwimmbecken unter 10°C dauerhaft gefallen ist.
- Vor der Einwinterung richtige Werte pH (6,8 - 7,5) und Chlorgehalt (max. 0,5mg/l) überprüfen (und ggf. richtig einstellen).
- Empfehlenswert: jeden groben Schmutz mit Wassersauger absaugen.
- Vollen Wasserstand im Schwimmbecken lassen (der eventuell gestiegene Grundwasserpegel kann bei einem sogar teilweisen Auslassen die Wände durchbiegen und den Pool beschädigen).
- Korb aus dem Skimmer herausnehmen und ein Dilatationsmittel einlegen (z.B. leere PET-Flaschen) – es ist als Schutz gegen Frostbeschädigung ausreichend.
- Frostschutzmittel dosieren.!
- Besitzt das Schwimmbecken keine Überdachung, ist es ratsam, die Wasserfläche mit einer Plane zu schützen, damit wird die Verunreinigung von Wasser vermieden.!
- Technologische Ausrüstung gegen Frost schützen. Die Einwinterung ist individuell jeweils nach der Lage und dem Umfang eingesetzter Anlagen zu gestalten, es gelten jedoch folgende allgemeine Regeln.!
- Ist die Technologie in dem Filterbecken eingelagert und ist die obere Hälfte des Filterbeckens mit Polystyrol isoliert und ist die untere Seite der Beckenabdeckung mit einer mind. 5 cm dicken Polystyrolplatte versehen, oder ist mit dieser Decke die Eingangsöffnung ausgefüllt, kann das Wasser im Filterkreis bis zu ca. -15°C bleiben.!
- Wenn die Fröste unter - 15°C langfristig zu erwarten sind oder wenn die Filteranlage gegen Frost nicht geschützt ist, sind alle Leitungen mit Ventilen zu schließen und das Wasser aus den Pumpen sowie aus dem Filterbehälter ist mittels Auslassventile auszulassen. Frostverursachte Schäden können auch vorgebeugt werden, wenn eine

15 W-Glühlampe im geschlossenen Beckenraum dauerhaft eingeschaltet bleibt.!

- Bei den automatischen Anlagen für die Wasseraufbereitung im Pool sind die Sonden zu demontieren; diese sind dann in den speziellen Lösungen und in einem warmen Raum aufzubewahren. Es ist ratsam, auch eigentliche Geräte abzubauen und in einem warmen und trockenen Raum aufzubewahren.

Wir wünschen Ihnen viele schöne Erlebnisse und angenehme Momente in den folgenden Jahren mit Ihrem neuen Pool erlebt. Wenn Sie irgendwelche Fragen oder Fragen haben, kontaktieren Sie uns bitte.